

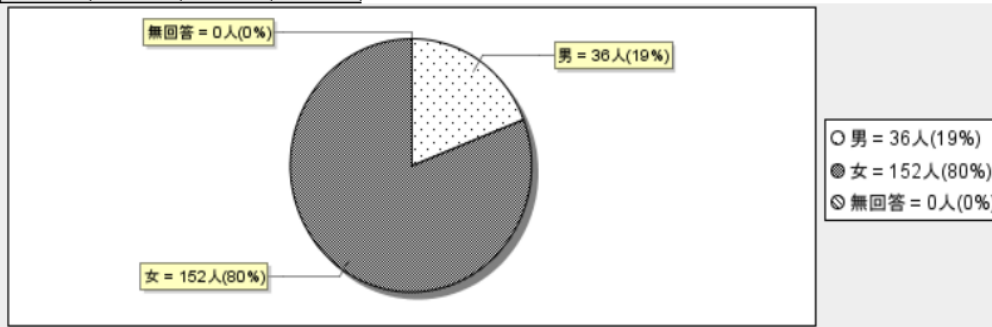
令和元年度 利用者アンケート結果（中川中学校コミュニティハウス）

期 間 令和2年1月20日（月）～2月23日（日）

回答者 188名（昨年度135名）

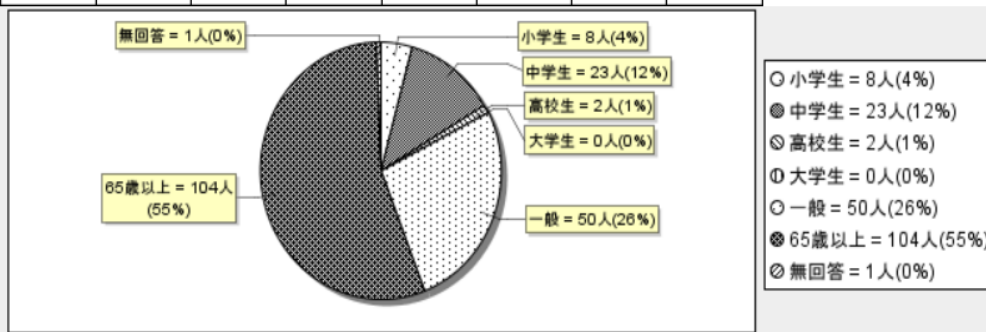
(1) 【性別】

男	女	無回答	計
36	152	0	188
19%	80%	0%	100%



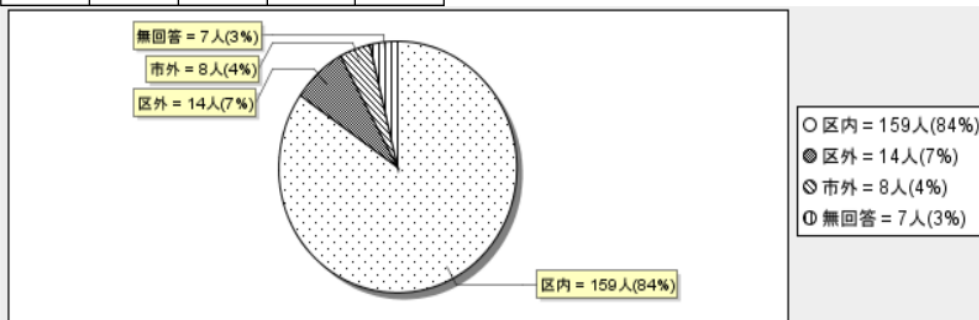
(2) 【年齢層】

小学生	中学生	高校生	大学生	一般	65歳以上	無回答	計
8	23	2	0	50	104	1	188
4%	12%	1%	0%	26%	55%	0%	100%



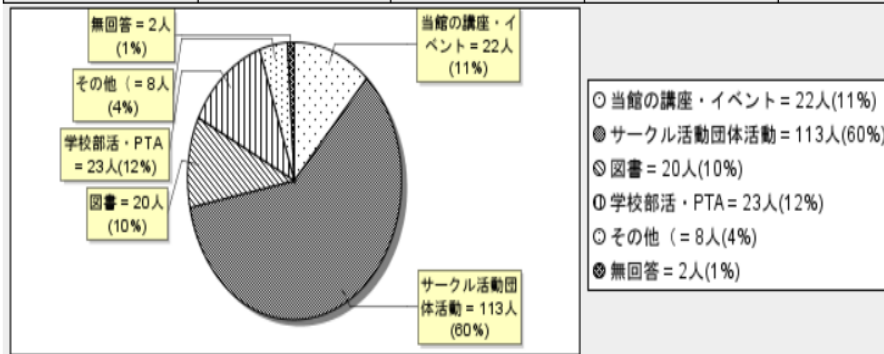
(3) 【居住区】

区内	区外	市外	無回答	計
159	14	8	7	188
84%	7%	4%	3%	100%



(4) 本日はどのような目的で当館をご利用されましたか

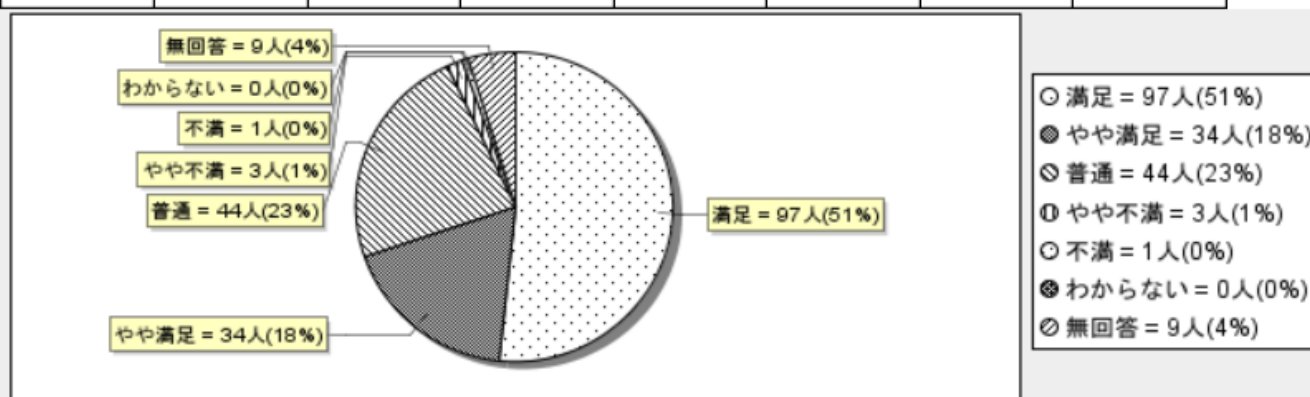
当館の講座・イベント	サークル活動団体活動	図書	学校部活・PTA	その他（	無回答	計
22	113	20	23	8	2	188
11%	60%	10%	12%	4%	1%	100%



(5) 当館の満足度についてお伺いします。項目ごとにいずれかに●

1. 設備の清潔さ、安全性

満足	やや満足	普通	やや不満	不満	わからない	無回答	計
97	34	44	3	1	0	9	188
51%	18%	23%	1%	0%	0%	4%	100%

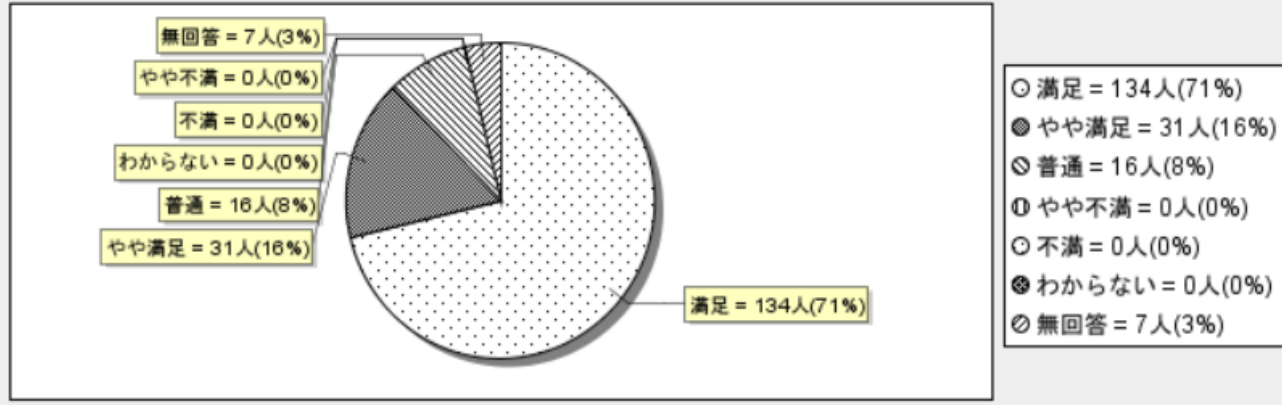


<参考> 昨年度

満足	やや満足	普通	やや不満	不満	わからない	無回答	計
77	24	28	0	0	0	6	135
57%	18%	21%	0%	0%	0%	4%	100%

2. スタッフの対応

満足	やや満足	普通	やや不満	不満	わからない	無回答	計
134	31	16	0	0	0	7	188
71%	16%	8%	0%	0%	0%	3%	100%

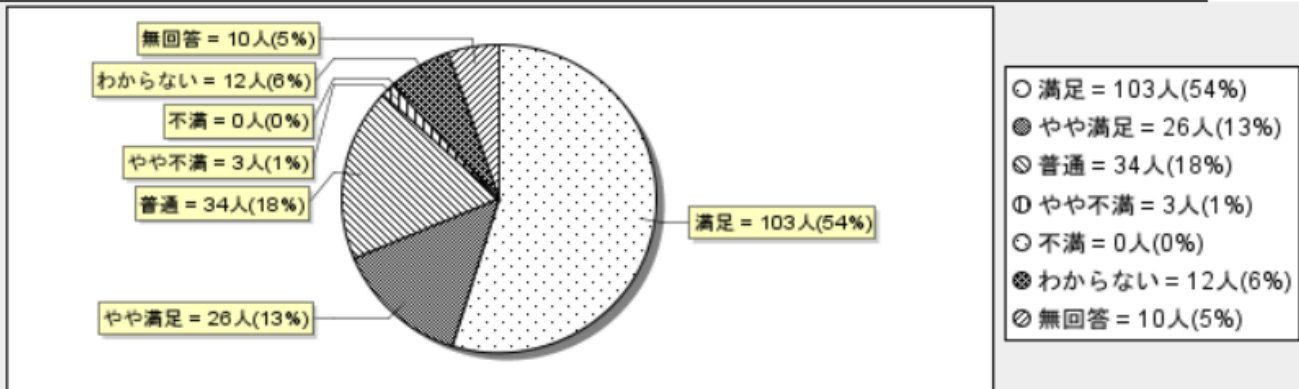


<参考> 昨年度

満足	やや満足	普通	やや不満	不満	分からない	無回答	計
95	24	11	0	0	0	5	135
70%	18%	8%	0%	0%	0%	4%	100%

3. 利用手続き

満足	やや満足	普通	やや不満	不満	わからない	無回答	計
103	26	34	3	0	12	10	188
54%	13%	18%	1%	0%	6%	5%	100%

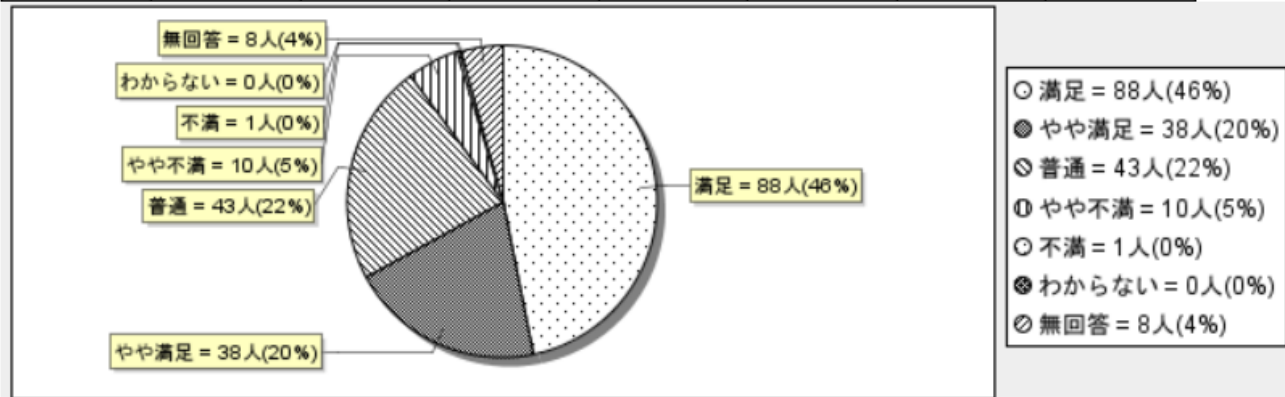


<参考> 昨年度

満足	やや満足	普通	やや不満	不満	分からない	無回答	計
80	23	13	0	3	0	16	135
59%	17%	10%	0%	2%	0%	12%	100%

4. 施設の使いやすさ

満足	やや満足	普通	やや不満	不満	わからない	無回答	計
88	38	43	10	1	0	8	188
46%	20%	22%	5%	0%	0%	4%	100%

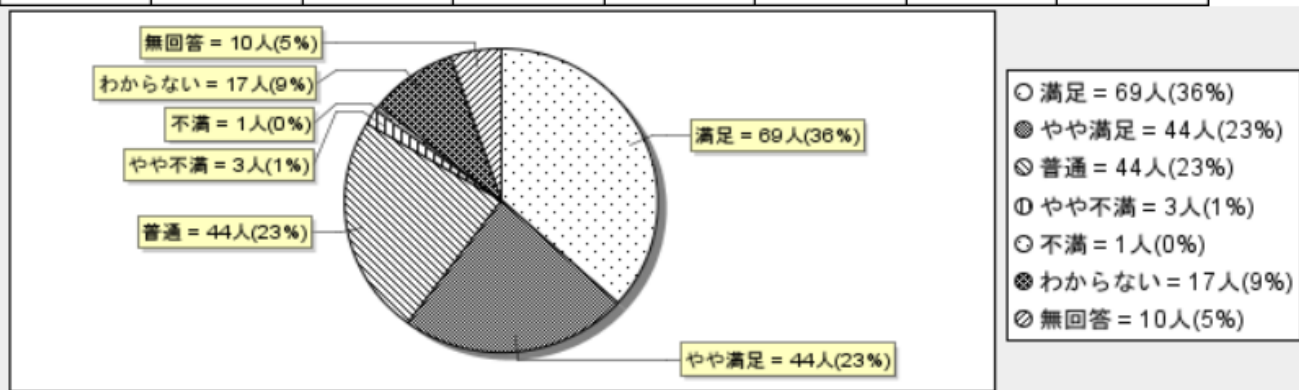


<参考> 昨年度

満足	やや満足	普通	やや不満	不満	わからない	無回答	計
72	32	19	2	3	0	7	135
53%	24%	14%	2%	2%	0%	5%	100%

5. 情報の提供方法

満足	やや満足	普通	やや不満	不満	わからない	無回答	計
69	44	44	3	1	17	10	188
36%	23%	23%	1%	0%	9%	5%	100%

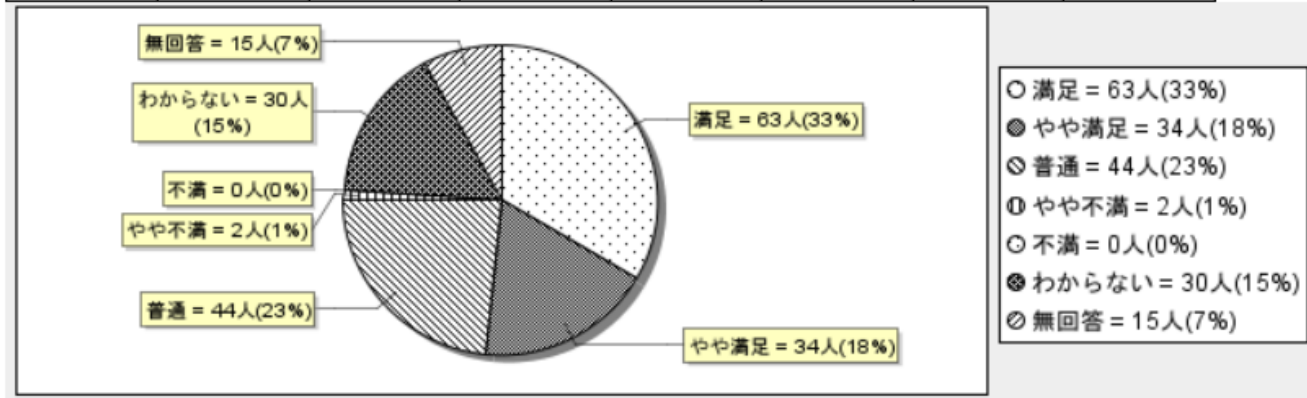


<昨年度>

満足	やや満足	普通	やや不満	不満	分からない	無回答	計
53	16	32	1	0	0	27	135
39%	12%	24%	0%	0%	0%	20%	100%

6. 当館が実施している講座やイベント

満足	やや満足	普通	やや不満	不満	わからない	無回答	計
63	34	44	2	0	30	15	188
33%	18%	23%	1%	0%	15%	7%	100%

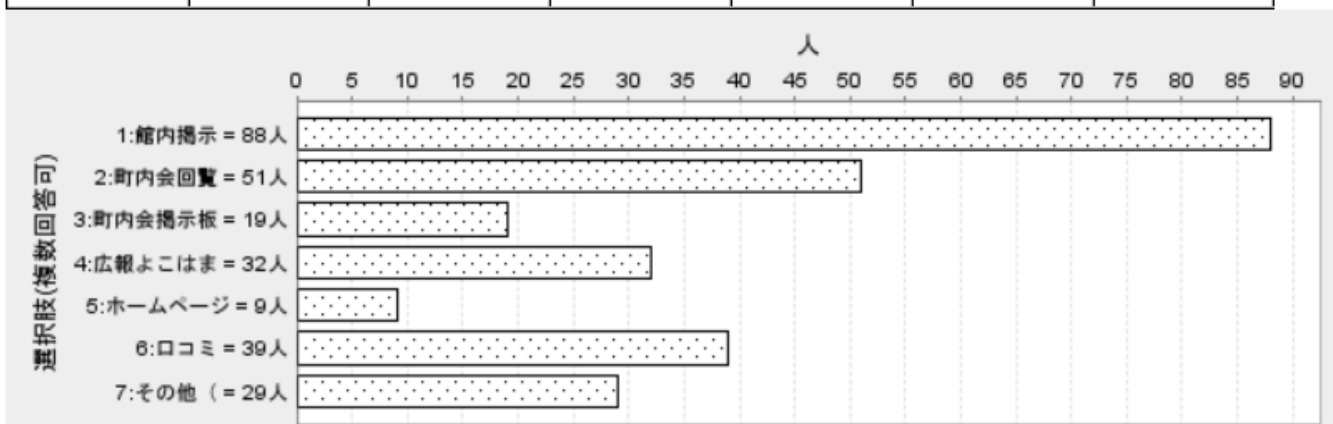


<昨年度>

満足	やや満足	普通	やや不満	不満	わからない	無回答	計
38	16	38	0	2	13	28	135
28%	12%	28%	0%	1%	10%	21%	100%

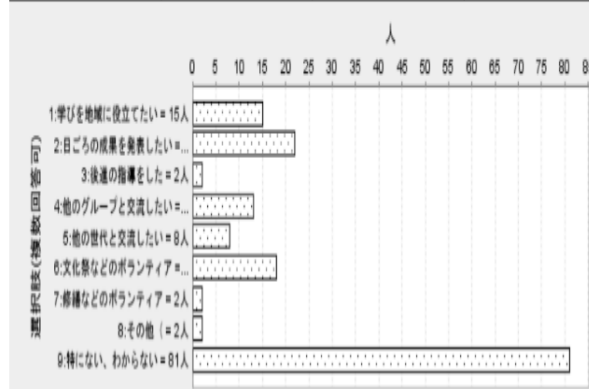
(6) 当館の情報を何から得ていますか (いくつでも)

館内掲示	町内会回覧	町内会掲示板	広報よこはま	ホームページ	口コミ	その他 (
88	51	19	32	9	39	29
46%	27%	10%	17%	4%	20%	15%



(7) 当館で今後やってみたいことはありますか (いくつでも)

学びを地域に役立てたい	日ごろの成果を発表したい	後進の指導をした	他のグループと交流したい	他の世代と交流したい	文化祭などのボランティア	修繕などのボランティア	その他 (特になし、わからない
15	22	2	13	8	18	2	2	81
7%	11%	1%	6%	4%	9%	1%	1%	43%



(8) 当館で開催してほしい講座やイベントがあれば、ご記入ください。

軽音楽祭 歌声喫茶 栄養・料理 美味しいコーヒーのいれかた講座
 茶道講座 絵手紙 (2名) フラワーアレンジメント 地域 (中川地区) の歴史講座
 空手 スポーツ系 ヨガやピラティス (2名) おじいちゃんおばあちゃんと交流
 子どもと参加できる体操 乳児が参加できるイベント こどもの本の読みきかせ

→数多くのご提案をありがとうございます。他の施設での活動情報も集めるなどして今後の企画の参考にさせていただきます。

なお、小さなお子さんのリトミックのサークルが三つあります。体験見学はウェルカムです。また毎週木曜の午前10時~12時に和室で子育て支援会が行われており、絵本の読みきかせもあります。

終活

→令和元年9月に「やさしい相続教室」を開催しました。令和2年も開催する予定です。「終活」「エンディングノート」も関心が高いので、講座内容への反映を検討いたします。

小さな文化祭 (有志の発表会が出来るようなもの)

→令和元年11月に2年ぶりに文化祭 (サークル発表会) を開催しました。令和2年も開催する予定ですので、事務室まで気軽にご相談ください。

(9) その他、ご要望やご意見などコメントがあれば、ご記入ください。

トイレまで遠い、トイレが寒い、トイレをあったかい便座にしてほしい (2名)

→特に冬場は寒く感じるのであったかいといいですね。学校のトイレなのでコミハ単独で改良工事を行うことは出来ませんが、まずは、学校長、PTA 役員、区職員、町内会等の地域団体の役員で構成されている「コミュニティハウス委員会」にご要望を届けるようにいたします。

水道口に石けんがほしい

→手洗い用のハンドソープが空になっていたようで申し訳ございません。コミハでも詰め替え用ソープの持ち合わせがありますので、適宜補充するようにいたします。

Web で利用予約がしたい

→たしかにシステム化されると便利になりますね。現在は施設の老朽化に伴ってご利用者様の安全や健康に係わる案件に予算を優先的に割り当てておりますので、ご理解をお願いいたします。

ツイッターのアカウントを活発に動かしてほしいです！

→令和元年7月に中断していたホームページとツイッターの更新を再開しました。まずは情報発信の主体をホームページとし、ツイッターではホームページの更新をお知らせしております。

こんな本が読みたいって書く用紙があったらいいです！

→「購入希望図書申込書」の在りかが分かりづらかったようで申し訳ございません。受付前のトレイと図書室に申込書を置いてありますので、気軽にご使用ください。なお図書の購入についてはご希望に添えない場合もありますので、あらかじめご承知おきください。

テーブルのガタがきているので修理をお願いします（2名）

→緩んだビスを増し締めしましたが、経年劣化のため調整に限界がありました。ガタツキがひどいテーブルには赤テープを貼りましたので、それを避けてご使用ください。

和室の空調機が12月に故障して暖房が効かないため寒いので早く修理してほしい（17名）

施設に不具合があるたび対応（役所）が非常に遅い、早い対応を！（2名）

→寒い思いをさせて申し訳ございません。教育委員会から「令和2年4月決裁」の回答を得ましたので、決裁が下りしだい修繕に着手できるよう準備を進めております。いましばらくご辛抱をお願いいたします。

ものすごい坂道なので、たびたびは来られない

茶室（和室）は広く明るくてよいと思う

本日初めて利用、サークルがこんなに沢山あるのを初めて知った、利用したい

冷暖房完備ありがたい

階段が修理されて良かった

君子蘭がとてもきれい

文化祭では館長さんのヘルプがあつてとても助かりました

スタッフの方が親切でとても気持ちが良いです

→ありがとうございます。皆さまからの温かいひとことを励みに、これからも安心安全で親しまれる施設づくりに努めてまいります。駅から遠い、バス便は少ない、坂道が長い、駐車スペースが少ない、足を運ぶにもひと苦勞の施設ですが、スタッフ一同、皆さまのご来館をお待ちしております。

以上